

# КЛАПАН СОЛЕНОИДНЫЙ НОРМАЛЬНО ЗАКРЫТЫЙ ФЛАНЦЕВЫЙ НЕПРЯМОГО ДЕЙСТВИЯ С ДИАФРАГМОЙ AR-YCD21F

Руководство по эксплуатации в. 2022-04-19 KLM-DVB-OVR-AAK-GDG

## Принцип действия и область применения

Нормально закрытый соленоидный клапан – это магнитный клапан, в котором закрытое положение сохраняется, если управляющее напряжение на его индукционную катушку не подается. При подаче напряжения на катушку нормально закрытый клапан открывается и пропускает через себя поток рабочей среды. При отключении управляющего напряжения этот клапан автоматически закрывается и перекрывает поток рабочей среды в трубопроводе. При обрыве провода управляющего напряжения клапан будет закрыт.

В большинстве случаев подходит для эксплуатации в системах водоснабжения, теплоснабжения, вентиляции и пневмоуправления. Особенно актуально применение данного типа клапана, когда клапан должен быть закрыт большую часть времени либо когда он обязательно должен быть закрыт при отключении электропитания системы.

## Особенности:

- защита трубопровода от гидравлических ударов благодаря специальной конструкции клапана;
- используется только на системах с давлением от 0,03 МПа.

**Рабочая среда:** вода, горячая вода, воздух, инертные газы, масла.

## Материалы:

- корпуса – чугун;
- уплотнения – EPDM.

**Рабочая температура клапана:** –10...+120°С.

**Рабочее давление:** 0,03...1,0 МПа.

**Максимальное давление:** до 3,0 МПа.

**Присоединение:** фланцевое 2½", 3", 4", 5", 6".

**Ду, мм:** 65, 80, 100, 125, 150.

**Питание:** ~220 В, ~110 В, ~24 В; =24 В, =12 В.



Ду, мм	Катушка	Мощность	AC			DC	
			~220 В	~110 В	~24 В	=24 В	=12 В
65...100	S21H, IP65	22 ВА	✓	✓	✓		
		15 Вт				✓	✓
	ASE21H*, IP65	5,5 ВА	✓				
		10 Вт				✓	✓
	ASEx1320**, IP65	28 ВА	✓				
		20 Вт				✓	✓
ASEx282**, IP65	24 ВА	✓	✓	✓			
	17 Вт				✓	✓	
125...150	Y51H, IP54	88 ВА	✓	✓			
		60 Вт				✓	

\* Использование энергосберегающей катушки ASE21H позволяет снизить температуру нагрева катушки и тем самым продлить срок ее службы в несколько раз.

\*\* Взрывозащищенная катушка.

## ТЕХНИЧЕСКИЕ ХАРАКТЕРИСТИКИ

Обозначение	Ду, мм	Kv, м³/ч	Присоединение	P <sub>min</sub> , МПа	P <sub>max</sub> , МПа	Вес, г
AR-YCD21F-65F-2.1/2-FHE	65	58	F2½"	0,03	1,0	17400
AR-YCD21F-80F-3-FHE	80	85	F3"			21100
AR-YCD21F-100F-4-FHE	100	149	F4"			29900
AR-YCD21F-125F-5-FHE	125	170	F5"			44000
AR-YCD21F-150F-6-FHE	150	213	F6"			58000

**Расшифровка обозначения на примере клапана AR-YCD21F-65F-2.1/2-XYZ:**

AR-YCD21F – модель клапана.

65F – диаметр условного прохода в мм.

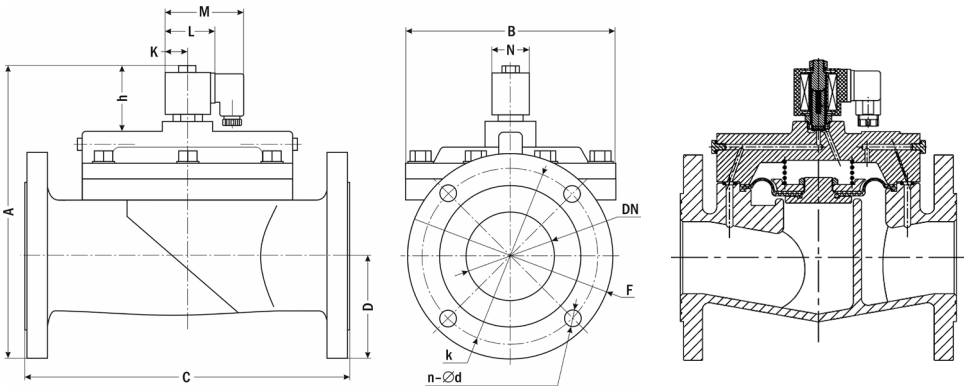
2.1/2 – размер резьбы в дюймах.

X – присоединение: F – фланцевое.

Y – материал корпуса: Н – чугун.

Z – материал уплотнения: E – EPDM.

### ГАБАРИТНЫЙ ЧЕРТЕЖ И РАЗРЕЗ КЛАПАНА



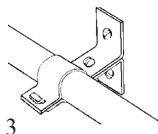
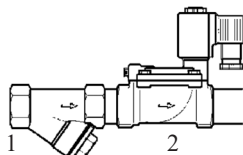
Размер, мм	AR-YCD21				
	-65F	-80F	-100F	-125F	-150F
DN	65	80	100	125	150
A	270	280	300	375	440
B	182	200	232	320	335
C	250	265	355	395	444
D	93	99	108	125	145
F	F2½"	F3"	F4"	F5"	F6"
h	73	70	72	110	110
k	145	160	182	210	242
K	22	22	22	44	44
L	47	47,5	50	96	96
M	75	75	75	130	130
N	36	38	38	83	83
n-Ød	4-Ø17,5	4-Ø18	8-Ø18	8-Ø18	8-Ø21

### ОПИСАНИЕ ПРИБОРА

Соленоидный (электромагнитный) клапан – это комбинация двух основных функциональных узлов: 1) соленоида (электромагнита) с сердечником (поршнем), свободно движущимся в герметично закрытой трубке внутри катушки соленоида, и 2) непосредственно клапана с проходным отверстием, в котором установлена диафрагма или поршень, чтобы открывать или перекрывать поток. Клапан открывается или закрывается движени-

ем магнитного сердечника, втягивающегося в соленоид, когда на катушку подается питание. Конструкция обеспечивает компактность и герметичность клапана.

## МОНТАЖ ПРИБОРА

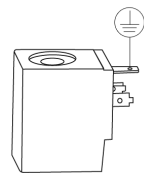


1. Перед монтажом клапана трубопроводы должны быть промываны, так как попадание в клапан инородных частиц может привести к выходу его из строя. Перед входным отверстием соленоидного клапана необходимо установить фильтр-грязевик.
2. Для правильной работы клапан должен быть установлен так, чтобы направление стрелки совпадало с направлением потока. Движение потока против указывающей стрелки может повредить внутреннее компоненты клапана.
3. Трубы с обоих концов клапана следует надежно закрепить.
4. При затяжке трубных соединений следует применить контргусиные, т.е. необходимо использовать два гаечных ключа: на клапане и на трубном соединении, как показано на рисунке. Не используйте клапан как рычаг при монтаже!
5. Монтажное положение клапана – горизонтальное.

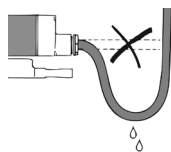
## ЭЛЕКТРИЧЕСКОЕ ПОДКЛЮЧЕНИЕ

**Внимание!** Недопустимо подавать напряжение на катушку, не надетую на клапан. Вызванные этим мгновенный перегрев катушки и последующий выход ее из строя не являются гарантийным случаем.

Место подсоединения электрического кабеля должно быть тщательно изолировано. Напряжение указано на шильде клапана. Убедитесь, что параметры катушки (тип и значение напряжения) соответствуют характеристикам сети. Если параметры не совпадают, катушка может выйти из строя.



**Внимание!** Без заземления не подключать! Кабель заземления должен быть соединен с соответствующей клеммой. Катушка имеет три вывода. Средний вывод должен использоваться для заземления. Для катушек с выводным кабелем это провод желто-зеленого цвета. Два других вывода используются для подключения фазы и нейтрали источника питания. Прежде чем включить соленоидный клапан в работу, рекомендуется проверить его, подав на него электропитание. Должен раздаться щелчок. Все электрические подключения следует выполнять при снятом напряжении питания.



**Внимание!** Вода не должна проникать в клеммную коробку. Кабель необходимо монтировать с образованием петли для стекания капель жидкости.

## УСТРАНЕНИЕ ВОЗМОЖНЫХ НЕИСПРАВНОСТЕЙ

Вероятные причины	Диагностика	Способ устранения
<b>1. Клапан не открывается/не закрывается</b>		
Обрыв в катушке	Прозвонить клеммы катушки для обнаружения возможного обрыва. Проверить релейные контакты, кабельные вводы, предохранители. Проверить наличие магнитного поля катушки с помощью детектора магнитного поля	При обнаружении дефекта заменить катушку

Подключенное питание не соответствует характеристикам катушки	Проверить подключение по электрической схеме. Измерить рабочее напряжение на катушке. Проверить характеристики катушки	При необходимости заменить катушку
Неверный тип клапана	Проверить тип клапана (НО или НЗ)	При необходимости заменить на клапан нужного типа
Недостаточный перепад давления между входом и выходом клапана	Проверить характеристики клапана (минимальное давление срабатывания). Проверить давление рабочей среды	При необходимости заменить на клапан с подходящими характеристиками
<b>2. Клапан открывается/закрывается частично</b>		
Попадание грязи в пилотное отверстие и/или перепускные отверстия в диафрагме	1) Продуть клапан сжатым воздухом. 2) Если неисправность не устранена, то разобрать клапан и произвести визуальный осмотр	Прочистить отверстие с помощью иглы или аналогичного предмета с максимальным диаметром 0,5 мм
Попадание грязи между корпусом и диафрагмой	Разобрать клапан и произвести визуальный осмотр	Прочистить клапан
Выход диафрагмы из строя	Разобрать клапан и произвести визуальный осмотр	Заменить диафрагму
<b>3. Клапан не открывается/не закрывается при низких температурах (ниже +5°C)</b>		
При длительном нахождении клапана при низких температурах в одном положении (закрытом или открытом), диафрагма VITON может потерять упругость и привести к нестабильной работе клапана	Уточнить материал диафрагмы (указан в характеристиках клапана)	При необходимости заменить на клапан с диафрагмой EPDM

### ПРАВИЛА БЕЗОПАСНОСТИ

**Внимание!** Нормальная температура поверхности катушки при непрерывной работе может достигать +70°C. Не прикасайтесь к ней, это может привести к ожогу.

### ГАРАНТИЙНЫЕ ОБЯЗАТЕЛЬСТВА

Соленоидный клапан не требует обслуживания. В случае выхода клапана из строя он должен быть демонтирован и отправлен изготовителю для осмотра и тестирования (кроме выхода из строя катушки или диафрагмы – в этом случае проблема решается на месте путем замены этих деталей). Гарантийный срок составляет 12 месяцев от даты продажи. Поставщик не несет никакой ответственности за ущерб, связанный с повреждением изделия при транспортировке, в результате некорректного использования, а также в связи с модификацией или самостоятельным ремонтом изделия пользователем.

**АРК Энергосервис, Санкт-Петербург**  
+7 (812) 327-32-74    8-800-550-32-74  
www.kipspb.ru        327@kipspb.ru

Соленоидный клапан  
AR-YCD21F \_\_\_\_\_  
с катушкой \_\_\_\_\_, питание \_\_\_В.

Дата продажи: \_\_\_\_\_

**М. П.**